

LOWRANCE®

www.lowrance.com



**ACTIVE TARGET 2
PRODUCT BRIEF**

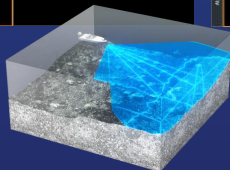
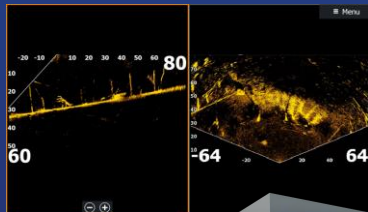
Październik 2022

PRODUCT DESCRIPTION

Najbardziej wyrazisty obraz i najprostsza obsługa widoków na żywo. Obserwuj ryby pływające wokół struktury gdy reagują na twoją przynętę dzięki nowemu sonarowi o wysokiej rozdzielczości Lowrance ActiveTarget 2 Live Sonar

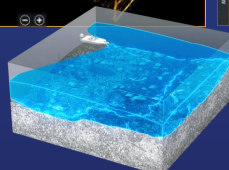
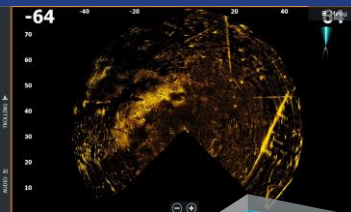
- Brak zakłóceń przy podłączeniu kilku jednostek ActiveTarget 2
- Użyj dwóch przetworników, aby połączyć widoki w szerszy zasięg widoczny na HDS Pro
- Widoki

Zwiad_przód



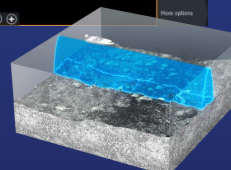
Tryby Zwiad i Przód działają jednocześnie bez zakłóceń

Szeroki_zwiad

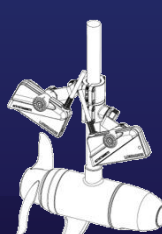
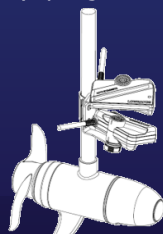
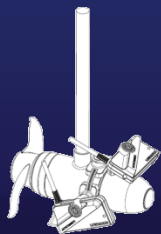
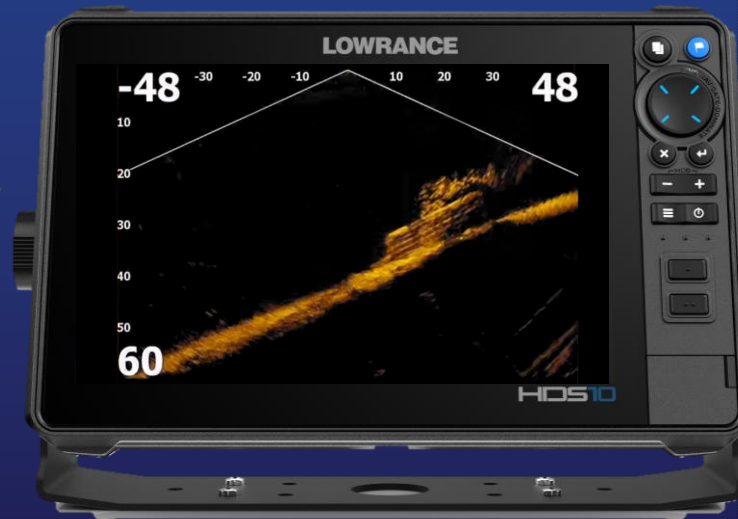


Podwójny zasięg - szeroki zwiad wokół łodzi w podglądzie na żywo. (Wymaga dodatkowego wspornika)

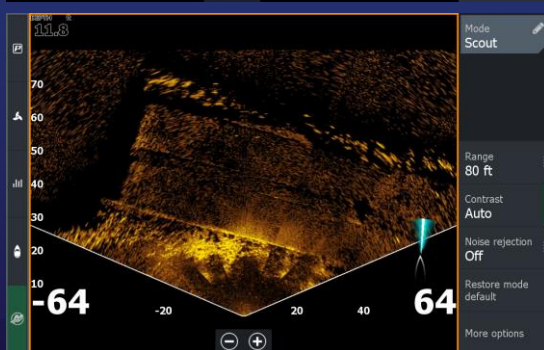
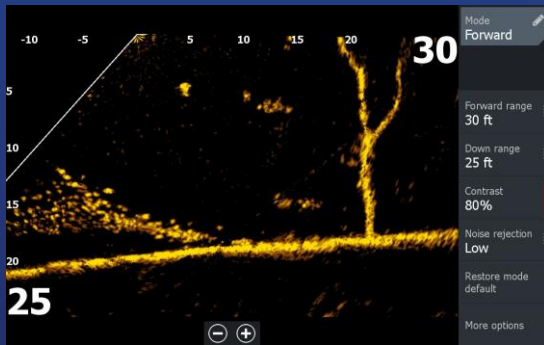
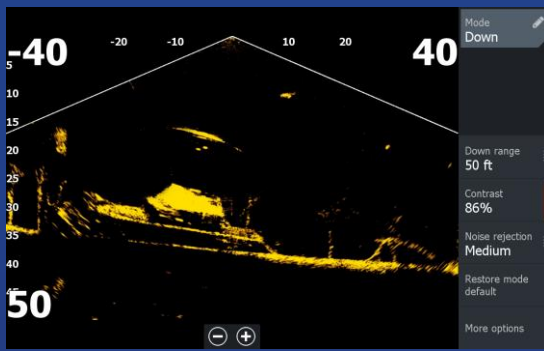
Widok_180



Widok 180 stopni, przód i tył na jednym obrazie



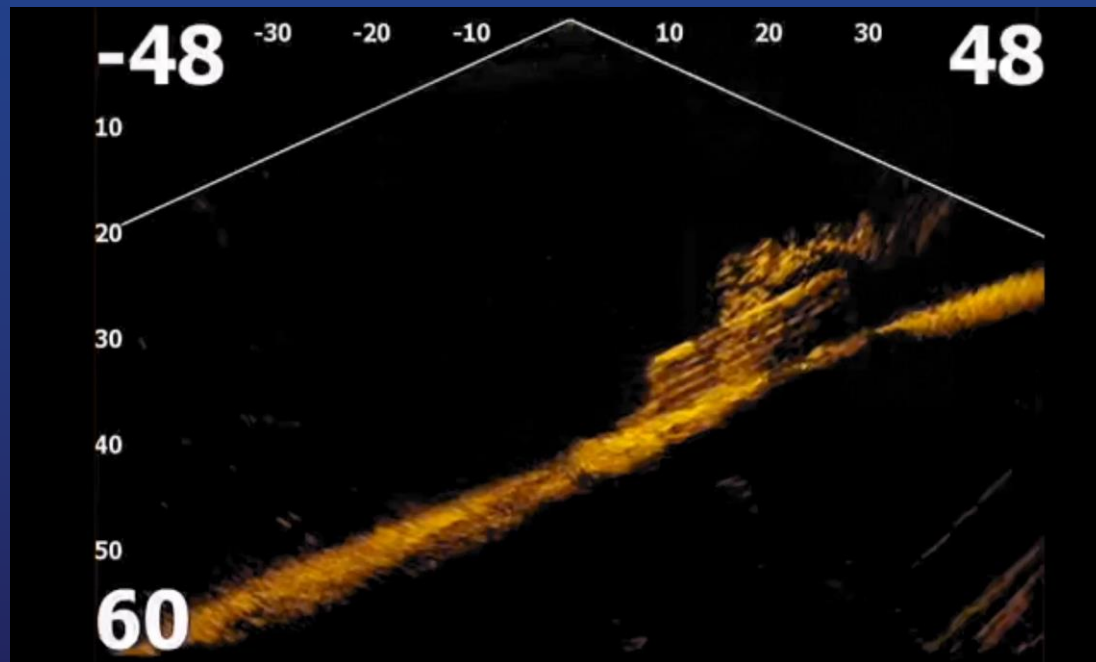
KEY FEATURES & SELLING POINTS



- Sonar na żywo w wysokiej rozdzielczości
- Współpracuje z HDS PRO, HDS Live, HDS Carbon i Elite FS
- Opcja podłączenia dwóch kompletnych systemów do możliwości oglądania w dwóch trybach na jednym urządzeniu wielofunkcyjnym - *** Tylko z HDS PRO
- Synchronizacja pingów między dwoma połączonymi systemami dla wykluczenia zakłóceń.
- 3 tryby widoków w jednym przetworniku
- Widok ActiveTarget Forward
- Widok ActiveTarget Down
- Widok ActiveTarget Scout
- Wszystkie mocowania silnika do trolingu w zestawie
- Mocowanie wału silnika do trolingu
- Widok Przód/Dół/Zwiad
- Mocowanie boczne silnika do trolingu
- Widok Przód/Dół
- Górne mocowanie silnika do trolingu
- Zwiad
- Mocowanie pawęży — opcjonalnie

TIME FOR SCHOOL

Ławica ryb przepływa przez okna zatopionego autobusu szkolnego.



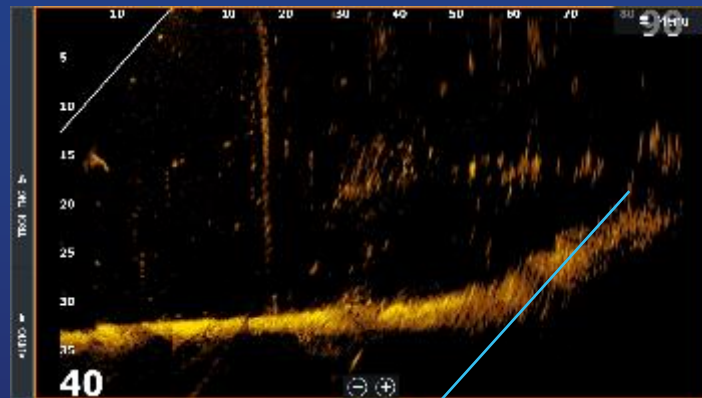
FEEDING TIME!

Ławica ryb na zanętę osaczona przez rybę drapieżną po stronie szczytu pierwszych pali pomostów na filmie.



MORE DETAIL

ActiveTarget 2 idealnie przedstawia detale ryb wyróżniając je nawet z większej odległości.



Oba zdjęcia przedstawiają wiele ławic gatunku pomoxis wokół pali pomostowych wyraźnie ukazując cel w odległości do 27 m w przód przetwornika. Te ryby mają ledwie 25-30 cm długości.



MOUNTING OPTIONS

Nowe elementy montażowe posiadają białe oznakowanie ułatwiające ustawienie przetwornika we właściwej pozycji. UWAGA: Oryginalne elementy mocujące ActiveTarget są kompatybilne z ActiveTarget 2.



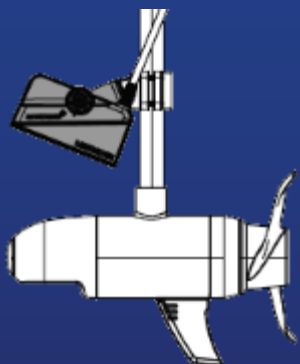
SYSTEM OVERVIEW



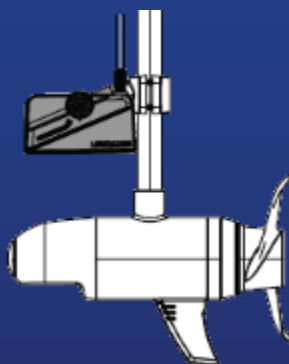
SYSTEM OVERVIEW: SHAFT MOUNT BRACKET

(GHOST/HYBRID/CABLE STEER)

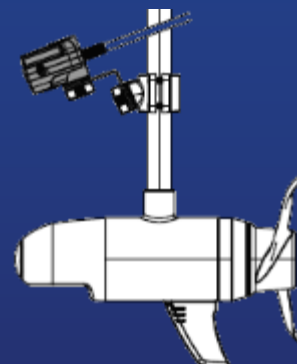
Przód



Dół

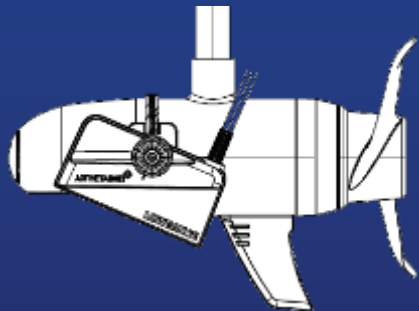


Zwiad

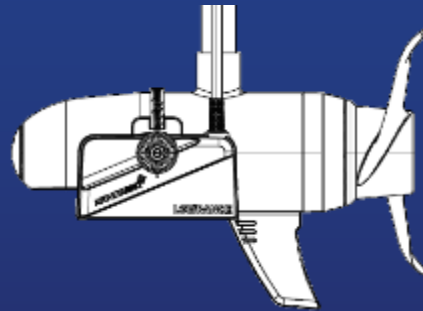


SYSTEM OVERVIEW: MOTOR MOUNT BRACKET

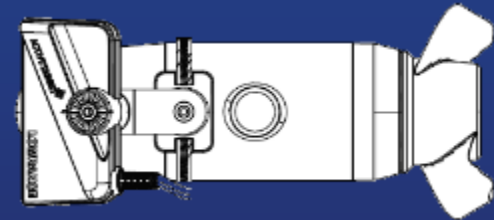
Przód



Dół

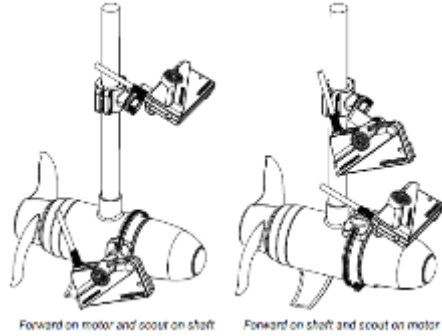


Zwiad/Płytki zwiad

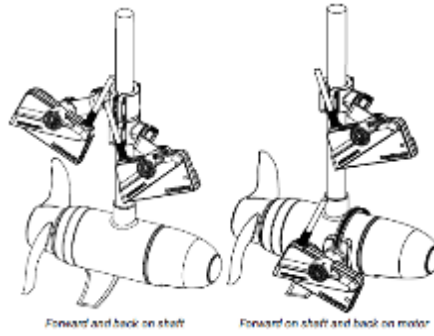


SYSTEM OVERVIEW: DUAL MODES (HDS PRO ONLY)

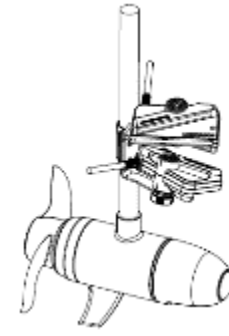
Przód + Zwiad - 2 opcje montażowe



Widok 180 - 2 opcje montażowe



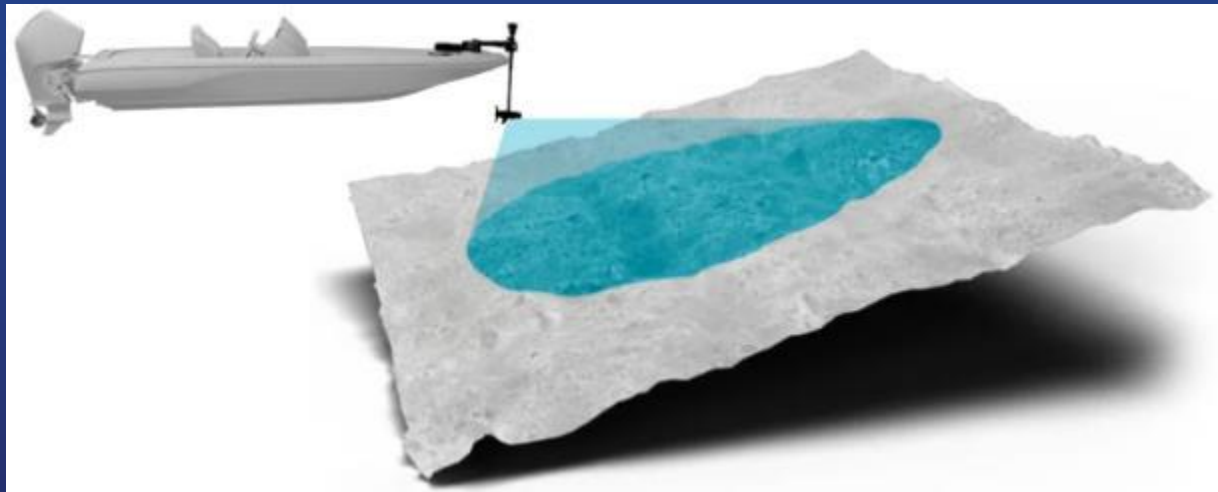
Zwiad Szeroki - wymaga dodatkowego wspornika



ACTIVETARGET 2 – FORWARD MODE



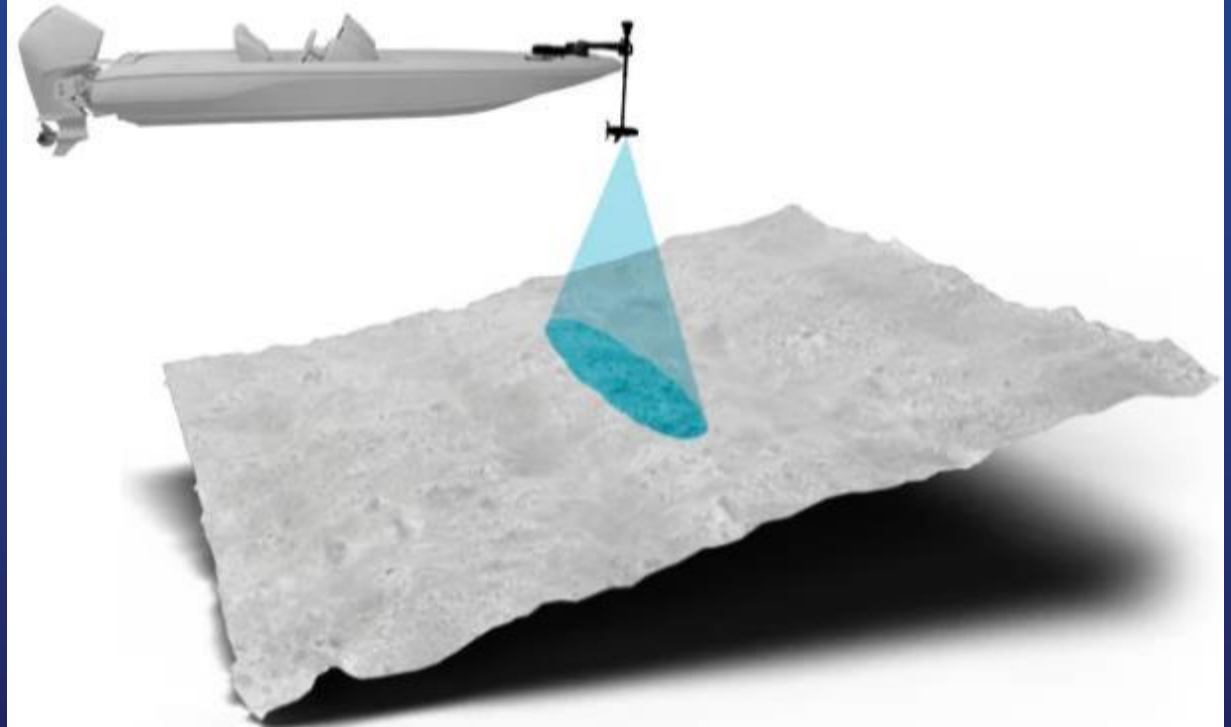
- Zakres widoku 18 stopni w bok i 135 stopni z góry w dół
- Używaj do oglądania ryb i struktur bezpośrednio przed przetwornikiem
- Możesz sprawdzić głębokość ryb i struktur zanim zrzucisz wędkę



ACTIVETARGET 2 – DOWN MODE



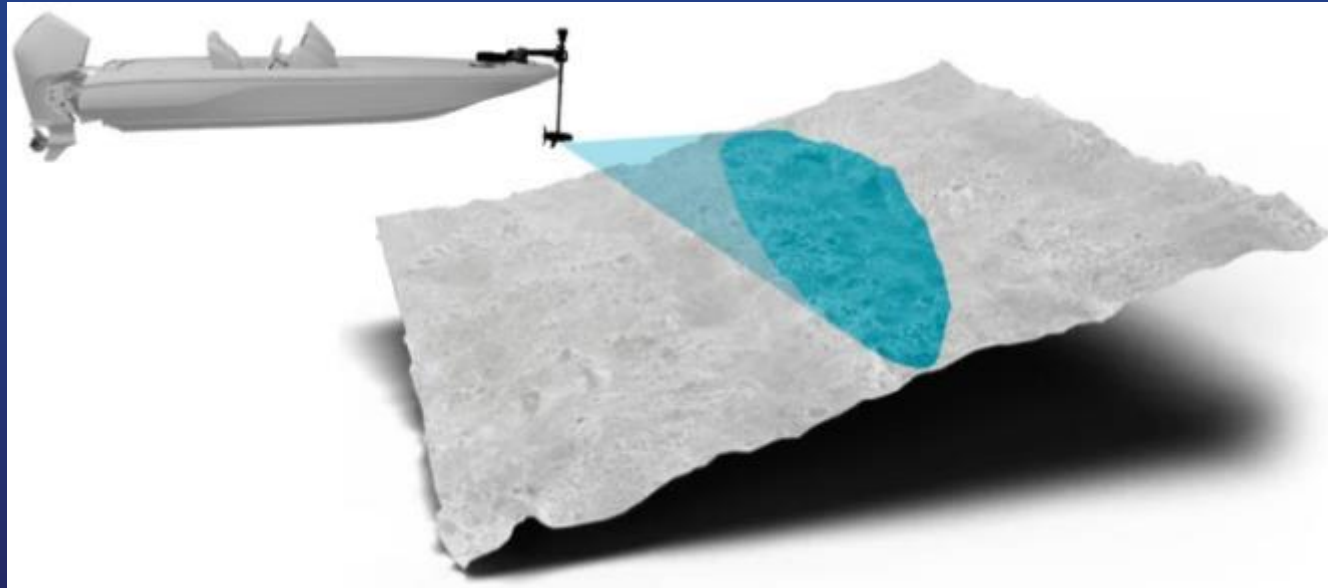
- Zakres widoku 18 stopni w bok i 135 stopni z góry w dół
- Do połowu w pionie, aby zobaczyć co jest poniżej przetwornika
- Oglądaj przynętę i ruch ryb w czasie rzeczywistym
- Umieść przynętę przed rybą i obserwuj, czy atakuje



ACTIVETARGET2 – SCOUT MODE



- Zakres widoku 135 stopni w bok i 18 stopni z góry w dół
- Przeszukiwanie dużych obszarów w poszukiwaniu ryb i struktur
- Odszukaj ławice ryb zanim zarzucisz wędkę



ACTIVETARGET2 – NEW VIEWS – HDS PRO ONLY

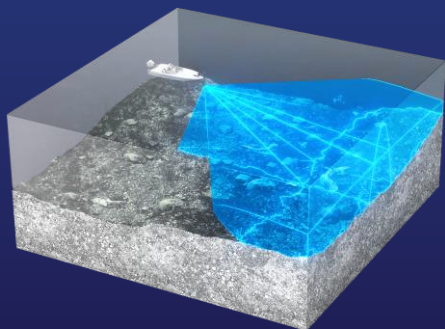
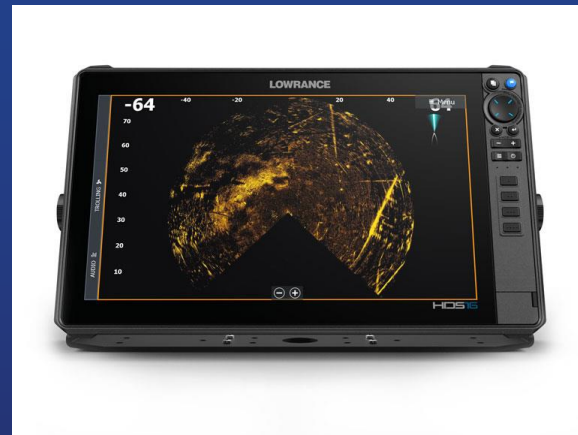
Przód +Zwiad



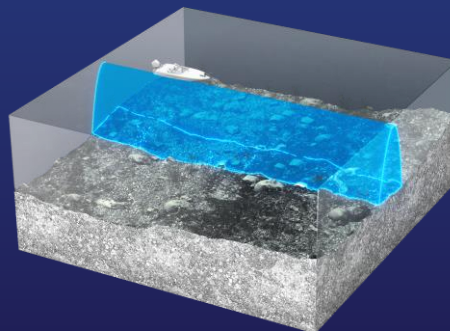
Widok 180



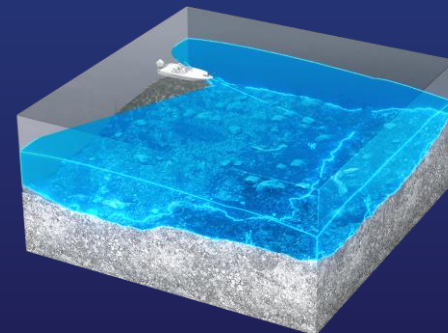
Szeroki zwiad



Widoki Zwiad i Przód razem w jednym widoku bez zakłóceń



Widok pełnym zakresie 180 stopni z przodu w tył

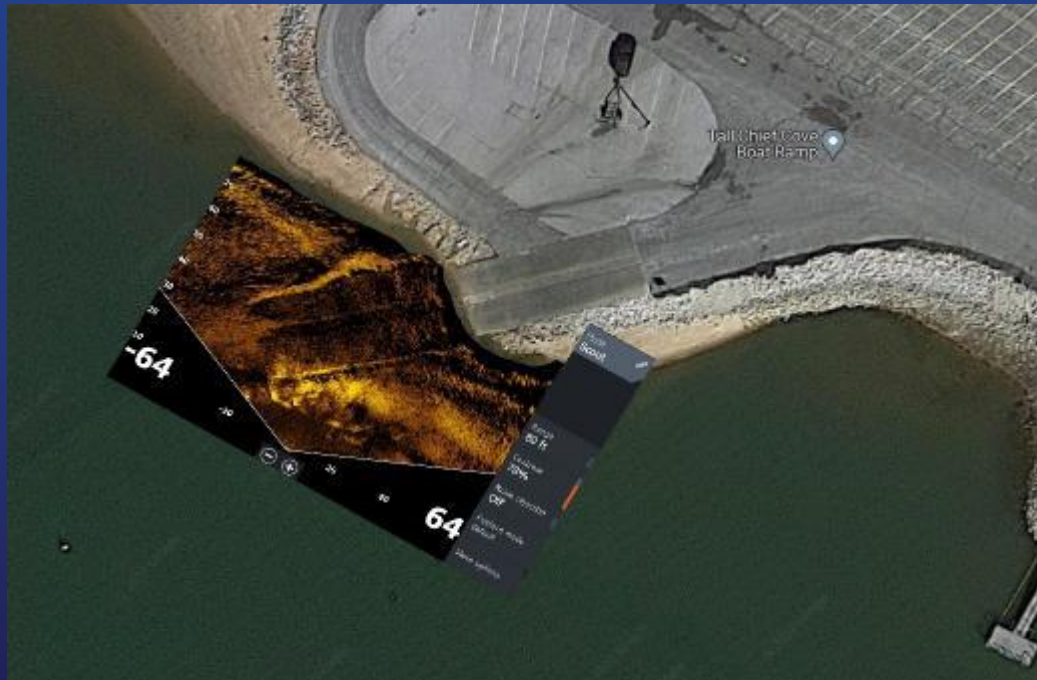


Tryb Szeroki Zwiad dla podwójnego zasięgu sonaru na żywo wokół łodzi.
(Wymaga dodatkowego wspornika)

NEW! ACTIVETARGET 2 SHALLOW SCOUT MOTOR MOUNT

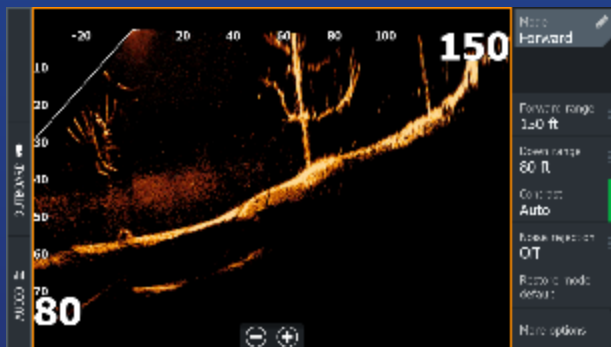
- Nowy wspornik silnika pod Płytki Zwiad zapewnia mniejszy kąt, który jest optymalny dla głębokości ok. 3 m lub poniżej

Nowy wspornik jest w zestawie i ma napis "SHALLOW" dla łatwego odróżnienia.



FORWARD COMPARISONS

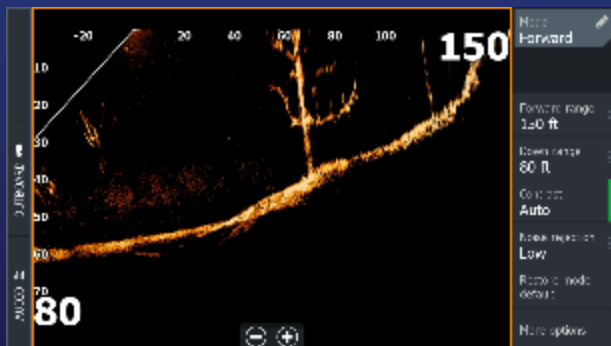
ActiveTarget 2



ActiveTarget 2



ActiveTarget



ActiveTarget



LAUNCH SCHEDULE

Premiera- 26.10.2022

Sprzedaż - 1.12.2022

Dostawy - grudzień 2022

Kompatybilność z oprogramowaniem Lowrance

- **HDS PRO, HDS Live, Elite FS – 5.12. 2022**
- **Simrad TBD**



PRICING

Nr. elementu	Opis				
000-15959-001	ActiveTarget 2				
000-15962-001	ActiveTarget 2 sam przetwornik				
000-15961-001	ActiveTarget 2 sam moduł				
000-15960-001	ActiveTarget 2 Wspornik Szeroki Zwiad				
000-15773-001	ActiveTarget 2 Montaż na pawęży (opcja)				

OPTIONAL TRANSOM MOUNT

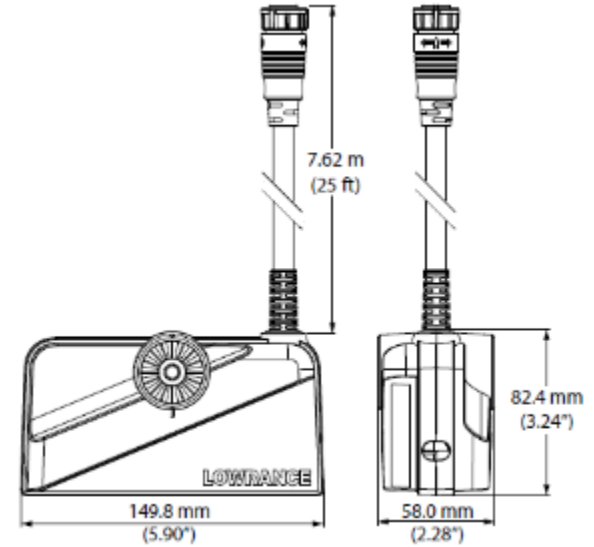
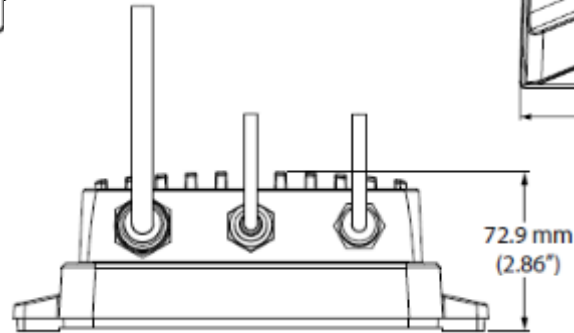
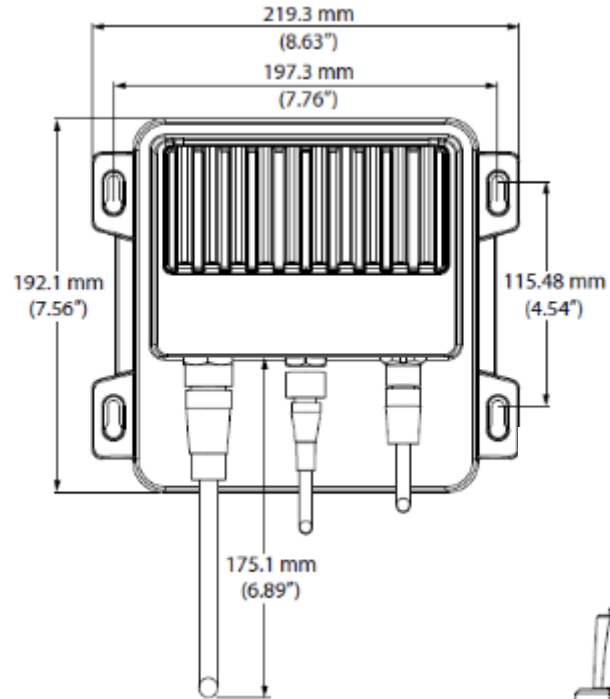


TECHNICAL SPECIFICATIONS

Moduł	
Środowiskowa	
Temperatura przechowywania	od -30 C do +70 C
Temperatura Pracy	od -15C do +55C
Klasa IP	IP67
Elektryczna	
Zasilanie	12/24 V DC
Napięcie robocze	(10,8-31,2) V DC
Pobór prądu (maks.)	1.5 A przy 13,8 V
Ochrona przed zmianą biegunów	Tak
Bezpiecznik	3 A
Cechy fizyczne	
Masa	1.86 kg

Przetwornik	
Środowiskowa	
Temperatura przechowywania	od -30 C do +70 C
Temperatura Wody/Pracy	od 0 C do +35 C
Fizyczna	
Masa	1,21 kg
Długość kabla	7,62 m
Opcje montażu	Montaż - Na silniku do trolingu (w zestawie) - Prząd/dół na silniku do trolingu (w zestawie) - Płytki Zwiad na silniku do Trollingi (w zestawie) - Zwiad do silnika do trolingu (w zestawie) - Szeroki Zwiad (dost. oddzielnie) - Na Pawęży (dost. oddzielnie)
Sonar	
Kąt Wiązki	18 x 135 Stopni
Zakres Częstotliwość	550 kHz – 1100 kHz
Maks. głębokość/zasięg	60 m dla wód słodkich

DIMENSION DRAWINGS



PACKAGE CONTENTS

- C Sonar module mounting screw, 4x
- D M4 sonar module grounding screw
- E Power cable
- F Ethernet cable

Shaft mount clamp (pre-assembled)

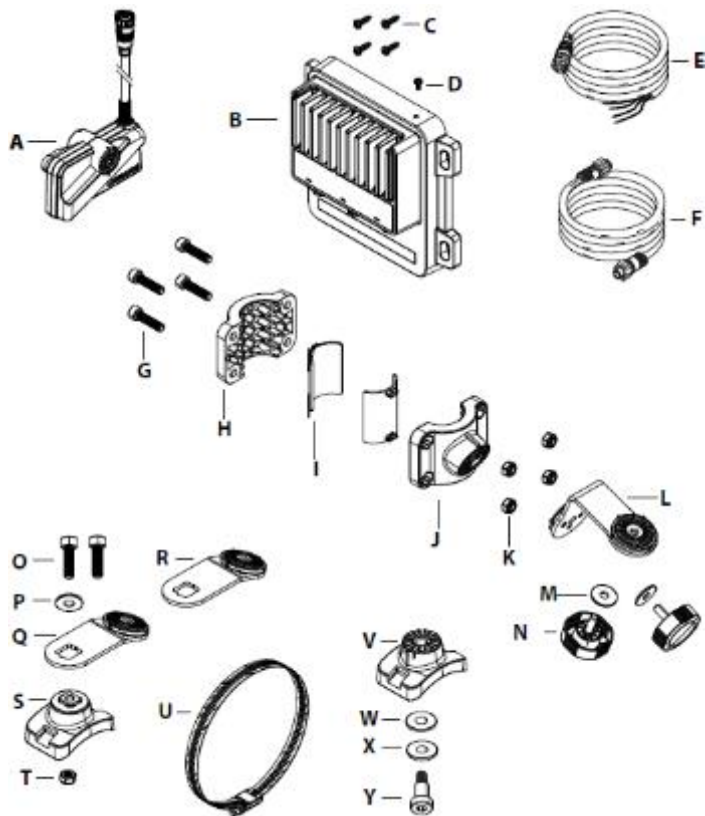
- G M6x20 cap screw, 4x
- H Shaft back collar
- I Rubber shaft collar insert, 2x
- J Shaft front collar
- K M6 nut, 4x
- L Shaft mount bracket arm
- M M6 metal washer, 2x
- N Transducer arm knob, 2x

Scout motor mount clamp (pre-assembled)

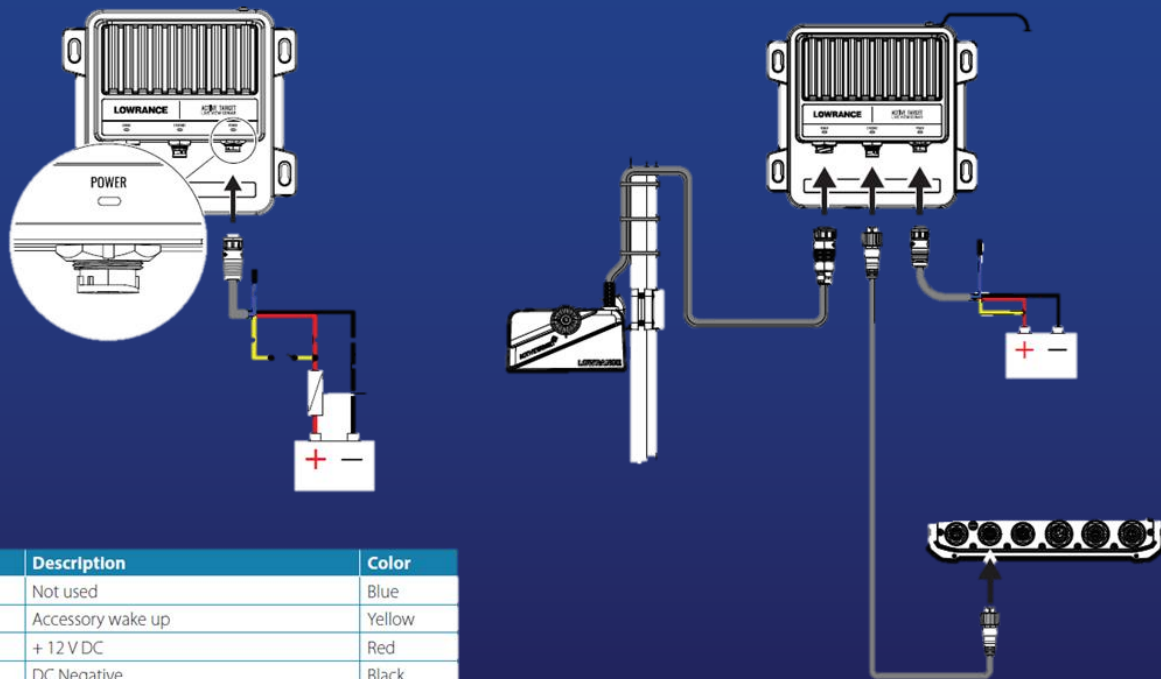
- O M6x20 cap screw, 2x
- P M6 metal washer
- Q Motor mount scout bracket arm
- R Motor mount scout bracket arm (shallow water bracket for depths less than 10 ft)
- S Scout mounting bracket
- T M6 nut
- U Hose clamp

Down/forward motor mount clamp

- V Down/forward mounting bracket
- W Rubber washer
- X M8 metal washer
- Y Shoulder bolt



INSTALLATION AND MOUNTING – SINGLE SYSTEM



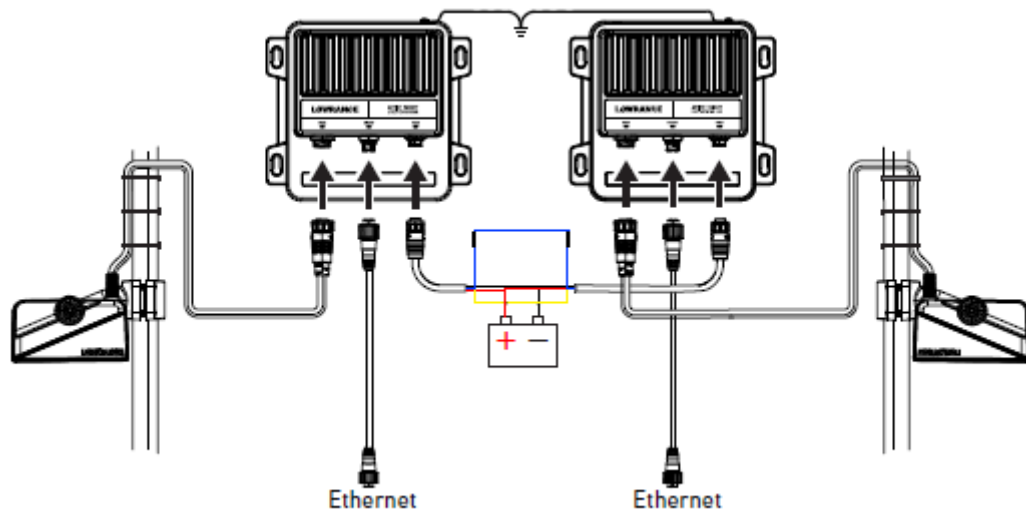
Key	Description	Color
A	Not used	Blue
B	Accessory wake up	Yellow
C	+ 12 V DC	Red
D	DC Negative	Black
E	Fuse	
F	Switch	

Sonar ActiveTarget potrzebuje dobrego połączenie bezpośrednio do akumulatora łodzi w celu zapewnienia stosownego napięcia.

Niskie napięcie skutkuje gorszą jakością obrazów sonaru.

Podłącz żółty przewód z żółtym przewodem HDS lub przełącznikiem zasilania modułu

INSTALLATION AND MOUNTING – DUAL SYSTEM



Wymagane jedno źródło zasilania dla całego systemu.

Połącz oba żółte przewody z żółtym przewodem HDS lub przełącznikiem zasilania modułu.

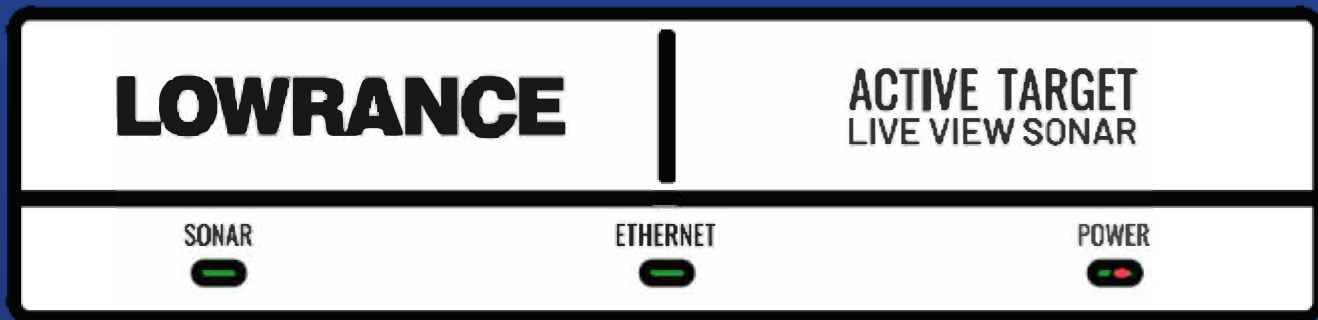
Połącz razem oba niebieskie przewody zasilające system ActiveTarget 2.

Podłącz kabel zasilający

Moduł sonaru może być zasilany napięciem 12 V lub 24 V prądu stałego. Jest zabezpieczony przed odwrotną polaryzacją, spadkiem napięcia i przepięciem (w ograniczonym czasie). Żółty przewód w kablu zasilającym służy do sterowania włączaniem i wyłączaniem urządzenia.

Niebieski przewód nie jest używany przy używaniu jednego widoku (jeden moduł sonaru i przetwornik); Jest używany przy łączeniu systemu w celu uzyskania podwójnym widoku (dwa moduły sonaru i przetworniki).

TROUBLESHOOTING – LED STATUS INDICATOR



LED	Description
Power	Solid green during power up. When started the led will alternate between green and red.
Ethernet	Flashes when there is network activity.
Transducer	Solid green when active. OFF when deactivate.

THANK YOU!